

# Arki Sofa

AS0010 - AS0111 - AS0012 - AS0020 - AS0121  
AS0022 - AS0030 - AS0031 - AS0040

**PEDRALI®**

100%  
MADE IN  
ITALY

DESIGN  
Pedrali R&D



**EN: Sofa with polyurethane foam cushions with water-repellent fabric covers. Extruded aluminium frame with elastic straps and stainless steel legs. Backrest and armrests in Ø40 mm stainless steel and teak tubing. The sofa has removable covers**

IT: Divano con cuscini in schiumato poliuretano con fodera idrorepellente rivestita in tessuto. Struttura in estruso di alluminio con cinghie elastiche e gambe in acciaio inox. Schienale e braccioli in tubo in acciaio inox e teak Ø40 mm. Il divano è sfoderabile

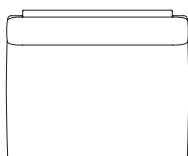
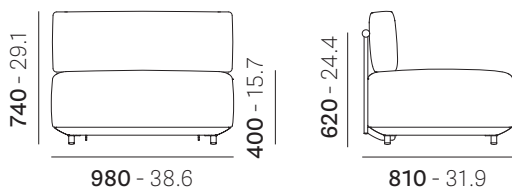
DE: Sofa mit Kissen aus Polyurethanschaum mit wasserabweisendem Bezug aus Stoff. Gestell aus stranggepresstem Aluminium mit elastischen Gurten und Beinen aus Edelstahl. Rückenlehne und Armlehnen aus Edelstahlrohr und Teakholz Ø 40 mm. Das Sofa ist abziehbar

FR: Canapé avec coussins en mousse polyuréthane avec housse hydrofuge recouverte de tissu. Structure en aluminium extrudé avec sangles élastiques et pieds en acier inoxydable. Dossier et accoudoirs en tube d'acier inoxydable et teck Ø40 mm. Le canapé est déhoussable

ES: Sofá con cojines de espuma de poliuretano con funda hidrófuga revestida de tela. Estructura de aluminio extruido con correas elásticas y patas de acero inoxidable. Respaldo y reposabrazos de tubo de acero inoxidable y teca Ø40 mm. El sofá es desenfundable

mm - in

## • AS0010



**Disassembled**  
Da assemblare



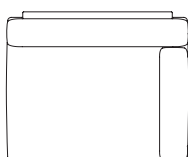
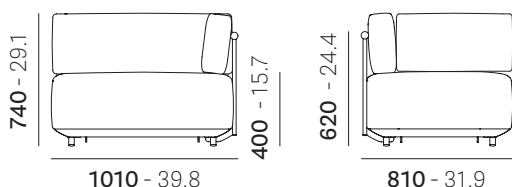
**mc 0,6**  
ft<sup>3</sup> 21.2



**kg 20,5**  
lb 45.2

## • AS0111

**EN: Possibility of mounting the armrest on either the right or left side**  
IT: Possibilità montaggio bracciolo sia a destra che a sinistra



**Disassembled**  
Da assemblare

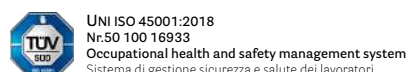


**mc 0,64**  
ft<sup>3</sup> 22.6



**kg 24**  
lb 52.9

Pedrali SpA Domestic Sales Dept. +39 035 835 88 10 Export Dept. +39 035 835 88 40 www.pedrali.it - info@pedrali.it



Reproduction of this document is strictly prohibited without prior written authorisation from Pedrali SpA. Sizes, weights and finishes may change without previous notice. È vietata la riproduzione del seguente documento senza previa autorizzazione scritta da parte di Pedrali SpA. Dimensioni, pesi e finiture possono variare senza alcun preavviso.

ST\_ARKI-SOFA\_AS\_20260

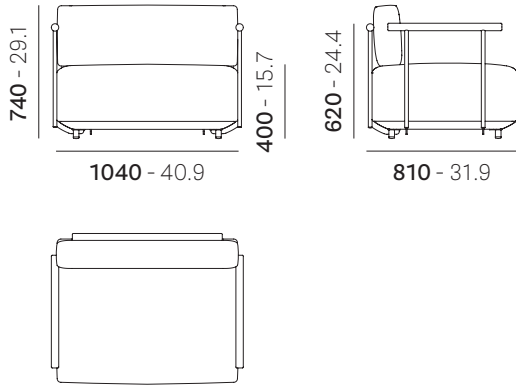
# Arki Sofa

**PEDRALI®**

AS0010 - AS0111 - AS0012 - AS0020 - AS0121  
AS0022 - AS0030 - AS0031 - AS0040

DESIGN  
Pedrali R&D

## • AS0012



**Disassembled**  
Da assemblare

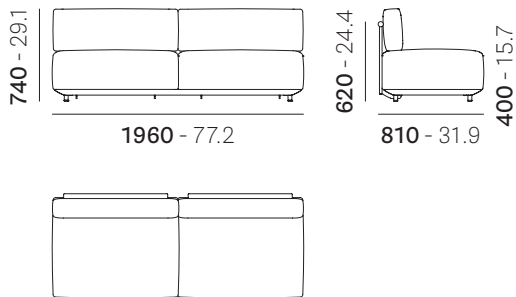


**mc 0,6**  
ft<sup>3</sup> 21.2



**kg 25**  
lb 55.1

## • AS0020



**Disassembled**  
Da assemblare



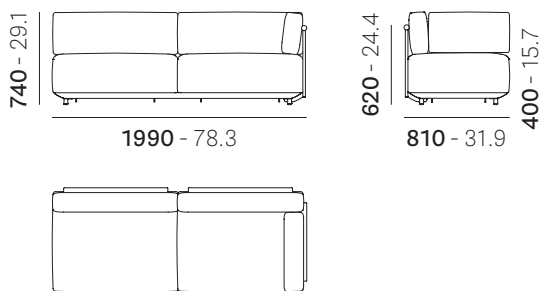
**mc 1,17**  
ft<sup>3</sup> 41.3



**kg 44**  
lb 97

## • AS0121

EN: Possibility of mounting the armrest on either the right or left side  
IT: Possibilità montaggio bracciolo sia a destra che a sinistra



**Disassembled**  
Da assemblare



**mc 1,21**  
ft<sup>3</sup> 42.7



**kg 47,5**  
lb 104.7

Reproduction of this document is strictly prohibited without prior written authorisation from Pedrali SpA. Sizes, weights and finishes may change without previous notice.  
È vietata la riproduzione del seguente documento senza previa autorizzazione scritta da parte di Pedrali SpA. Dimensioni, pesi e finiture possono variare senza alcun preavviso.



UNI EN ISO 14001:2015  
Nr.50 100 13921  
Environmental management system  
Sistema di gestione ambientale



UNI EN ISO 9001:2015  
Nr.50 100 13442  
Quality management system  
Sistema di gestione della qualità



UNI ISO 45001:2018  
Nr.50 100 16933  
Occupational health and safety management system  
Sistema di gestione sicurezza e salute dei lavoratori



UNI EN ISO 14064-1:2019  
Verification Statement nr. 79879  
Corporate carbon footprint  
Misura delle emissioni di gas serra

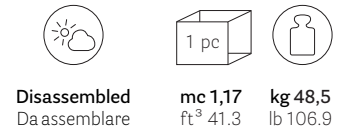
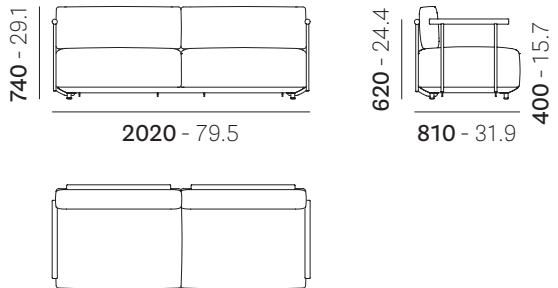
# Arki Sofa

**PEDRALI®**

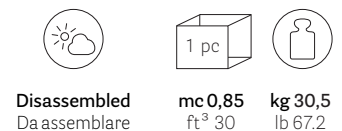
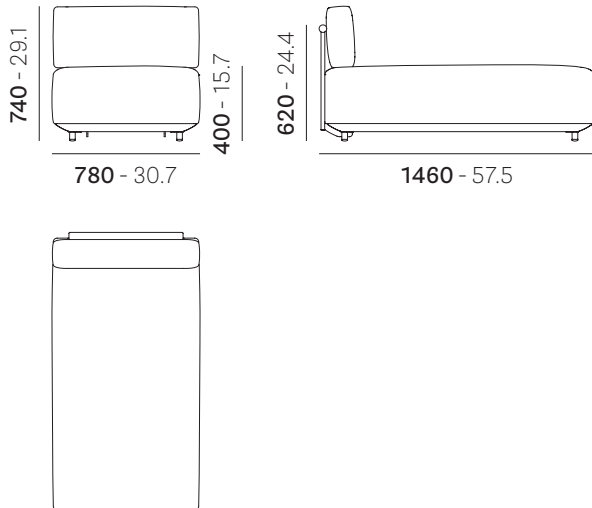
AS0010 - AS0111 - AS0012 - AS0020 - AS0121  
AS0022 - AS0030 - AS0031 - AS0040

DESIGN  
Pedrali R&D

## • AS0022

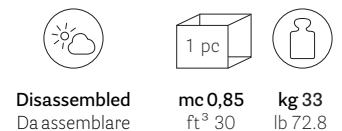
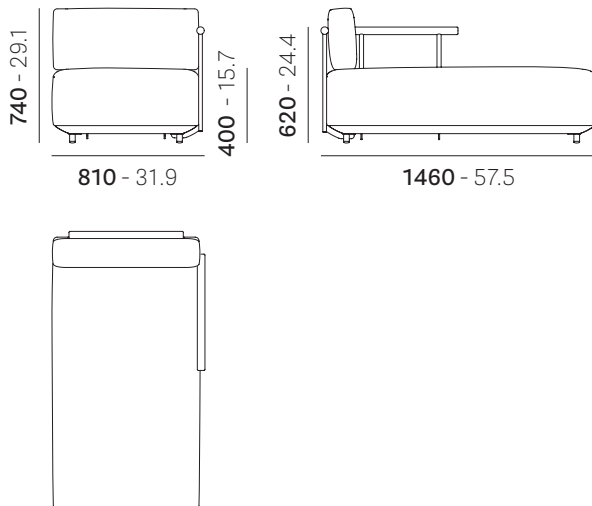


## • AS0030



## • AS0031

EN: Possibility of mounting the armrest on either the right or left side  
IT: Possibilità montaggio bracciolo sia a destra che a sinistra



Reproduction of this document is strictly prohibited without prior written authorisation from Pedrali SpA. Sizes, weights and finishes may change without previous notice.  
È vietata la riproduzione del seguente documento senza previa autorizzazione scritta da parte di Pedrali SpA. Dimensioni, pesi e finiture possono variare senza alcun preavviso.

5T\_ARKI-SOFA\_AS\_20260



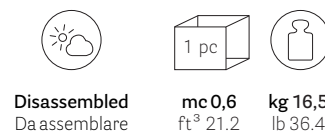
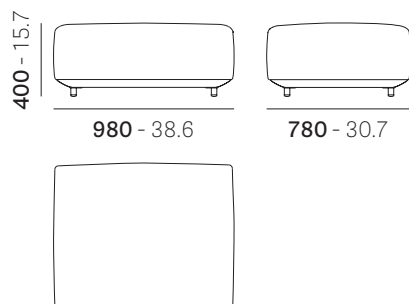
# Arki Sofa

AS0010 - AS0111 - AS0012 - AS0020 - AS0121  
AS0022 - AS0030 - AS0031 - AS0040

**PEDRALI®**

DESIGN  
Pedrali R&D

## • AS0040



## MATERIALS

Materiali  
Materialien  
Matériaux  
Materiales

### • SEAT CUSHION - CUSCINO SEDUTA - SITZKISSEN - COUSSIN DE ASSISE - COJÍN DEL ASIENTO

**EN: Seat cushions padded with expanded flexible polyurethane (density 40 kg/m<sup>3</sup>), with water-repellent outdoor lining and fabric cover**

IT: Cuscini sedile, imbottiti con poliuretano espanso (densità 40 kg/m<sup>3</sup>), con fodera idrorepellente per esterno e rivestito in tessuto

DE: Sitzkissen gepolstert mit flexiblem Polyurethan (Dichte 40 kg/m<sup>3</sup>), mit wasserabweisendem Outdoor-Futter und Stoffbezug

FR: Coussins d'assise rembourrée en polyuréthane expansé flexible (densité 40 kg/m<sup>3</sup>), avec un doublure déperlante pour l'extérieur et recouverte d'un tissu

ES: Cojines asiento tapizado de espuma de poliuretano flexible (densidad 40 kg/m<sup>3</sup>), con funda repelente al agua para exterior y tapizados con tejido

### • BACKREST CUSHION - CUSCINO SCHIENALE - RÜCKENLEHNENPOLSTER - COUSSIN DU DOSSIER - COJÍN DEL RESPALDO

**EN: Back cushions padded with expanded flexible polyurethane (density 30 kg/m<sup>3</sup>), with water-repellent outdoor lining and fabric cover**

IT: Cuscini schienale, imbottiti con poliuretano espanso (densità 30 kg/m<sup>3</sup>), con fodera idrorepellente per esterno e rivestito in tessuto

DE: Rückenkissen mit flexiblem Polyurethan (Dichte 30 kg/m<sup>3</sup>), mit wasserabweisendem Outdoor-Futter und Stoffbezug

FR: Coussins de dossier rembourrée en polyuréthane expansé flexible (densité 30 kg/m<sup>3</sup>), avec un doublure déperlante pour l'extérieur et recouverte d'un tissu

ES: Cojines respaldo tapizado de espuma de poliuretano flexible (densidad 30 kg/m<sup>3</sup>), con funda repelente al agua para exterior y tapizados con tejido

### FABRIC - TESSUTO - STOFF - TISSU - TEJIDO

Cat. D (Excluding/Escluso D40÷D44, D120÷D123) - G260÷G263 - G270÷G272

**EN: For more information see finishing legend on the website**

IT: Per maggiori informazioni vedere legenda finiture sul sito web

### • BACKREST SUPPORT - SUPPORTO SCHIENALE - RÜCKENSTÜTZE - SUPPORT DOSSIER - SOPORTE RESPALDO

**EN: Stainless steel frame, Ø20 mm tube and Ø40 mm Teak wood bar**

IT: Struttura in acciaio inox, tubo Ø20 mm e parte superiore in legno Teak Ø40 mm

DE: Gestell aus rostfreiem Stahl, Ø20 mm Rohr und Ø40 mm Teakholzstange

FR: Cadre en acier inoxydable, tube de Ø20 mm et barre de teck de Ø40 mm

ES: Marco de acero inoxidable, tubo de Ø20 mm y barra de madera de teca de Ø40 mm

### • FRAME - TELAIO - GESTELL - STRUCTURE - ESTRUCTURA

**EN: Aluminium extrusion with elastic belts**

IT: Alluminio estruso con cinghie elastiche

DE: Aluminium extrudiert mit elastischen Gurten

FR: Aluminium extrusion avec sangles élastiques

ES: Aluminio extrusión con cinchas elásticas

Reproduction of this document is strictly prohibited without prior written authorisation from Pedrali Spa. Sizes, weights and finishes may change without previous notice.  
È vietata la riproduzione del seguente documento senza previa autorizzazione scritta da parte di Pedrali Spa. Dimensioni, pesi e finiture possono variare senza alcun preavviso.

ST\_ARKI-SOFA\_AS\_20260



## • LEGS - GAMBE - FÜßE - PIEDS - PATAS

**EN: Stainless steel, tube Ø30 mm**

IT: Acciaio inox, tubo Ø30 mm

DE: Rostfreier Stahl, Rohr Ø30 mm

FR: Acier inoxydable, tube Ø30 mm

ES: Acero inoxidable, tubo Ø30 mm

## LEGS FINISH - FINITURA GAMBE - FÜßE AUSFÜHRUNG - PIEDS FINITION - ACABADO DE LAS PATAS

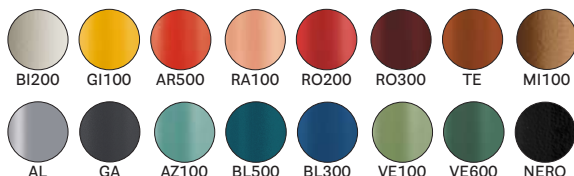
**EN: Powder coating**

IT: Verniciato con polvere

DE: Pulverbeschichtet

FR: Époxy à poudre

ES: Barnizado con polvo



**EN: For more information see finishing legend on the website**

IT: Per maggiori informazioni vedere legenda finiture sul sito web

## • FEET - PIEDINI - GLEITER - PATINS - TACOS

**EN: Technopolymer feet, black**

IT: Piedino in tecnopolimero, nero

DE: Gleiter Technopolymer, Schwarz

FR: Patis en technopolymère, noir

ES: Tacos en tecnopolimero, negro

## ACCESSORIES

Accessori  
Zubehör  
Accessoires  
Accesorios

**EN: Optional outdoor cushions can be inserted**

IT: Possibilità di inserire cuscini opzionali per esterno

DE: Optionale Outdoor-Kissen können eingelegt werden

FR: Des coussins d'extérieur peuvent être insérés en option

ES: Se pueden insertar cojines de exterior opcionales

## COVER001 - COVER003 - COVER005

**EN: Protective cover**

IT: Copertura protettiva

DE: Schutzhülle

FR: Couverture protectrice

ES: Cubierta protectora

## AS\_LINK

**EN: Connecting hook**

IT: Gancio di collegamento

DE: Verbindungshaken

FR: Crochet de connexion

ES: Gancho de conexión

## REGULATIONS AND CERTIFICATES

Normative e Certificazioni  
Bestimmungen und Zertifikat  
Normatives et certifications  
Normativas y certificados

### • PRODUCT CERTIFICATIONS - CERTIFICAZIONI DI PRODOTTO - PRODUKTZERTIFIZIERUNGEN - CERTIFICATIONS DE PRODUITS - CERTIFICACIONES DE PRODUCTO

**EN: FSC® certified product**  
IT: Prodotto certificato FSC®  
DE: Zertifiziertes Produkt FSC®  
FR: Produit certifié FSC®  
ES: Producto certificado FSC®



### • ENVIRONMENTAL IMPACT - IMPATTO AMBIENTALE - UMWELTBELASTUNG - IMPACT DUR L'ENVIRONNEMENT - IMPACTO AMBIENTAL

MATERIAL Materiale	WEIGHT (Kg) Peso (Kg)	% TOTAL ITEM % totale articolo	MATERIAL RECYCLABILITY Riciclabilità del materiale	% RECYCLED AT ORIGIN % riciclato all'origine	% RECYCLABLE END OF PRODUCT LIFE % riciclabile fine vita prodotto
Steel Acciaio	8,80	18,15	YES	27	100
Extruded aluminium Alluminio estruso	11,20	23,10	YES	80	100
Zamak Zama	0,30	0,62	YES	50	100
Technopolymer Tecnopolimero	0,04	0,07	YES	40	100
Polyethylene Polietilene	2,80	5,78	YES	0	100
Polyurethane foam Poliuretano espanso	21,50	44,35	NO	0	0
Teak Teak	2,27	4,68	YES	0	100
Fabric Tessuto	1,58	3,25	NO	0	0
<b>TOTAL</b> TOTALE	<b>48,5 Kg</b>	--	--	<b>23,7%</b>	<b>52,4 %</b>

EN: Percentages referred to AS0022  
IT: Percentuali riferite a AS0022

### • PACKAGING RECYCLING - RICICLAGGIO IMBALLI - VERPACKUNGSRECYCLING - RECYCLAGE DES EMBALLAGES - RECICLAJE DE ENVASES

**EN: Pedrali uses 100% FSC recycled cardboard packaging and plastic bags with a minimum recycled content of 35%.**

IT: Pedrali utilizza imballi in cartone riciclato 100% FSC e scacchetti in plastica con %min riciclata del 35%  
DE: Pedrali verwendet Verpackungen aus 100 % FSC-zertifiziertem Recyclingkarton und Plastikbeutel mit einem Mindestanteil von 35 % recyceltem Material.  
FR: Pedrali utilise des emballages en carton recyclé 100 % FSC et des sachets plastiques contenant au minimum 35 % de matière recyclée.  
ES: Pedrali utiliza embalajes de cartón reciclado 100 % FSC y bolsas de plástico con un contenido mínimo del 35 % de material reciclado.